

# MIL-R

**DEUTSCHE MILLENNIUMSERIE FÜR STREUSALZ  
ODER SCHÜTTDICHTE BIS 1300 KG/CBM**





**Weinzierl**  
Lager- und Fördertechnik GmbH  
[www.getreidesilo.de](http://www.getreidesilo.de)

## Referenzmodelle zur Herstellung von Glasfaserfuttersilos :

Ministerialerlass 01/14/2008 ( entsprechende Vorschriften für Bautechnik )  
UNI EN 1993-1:2014 Eurocode 3 ( Zertifizierung für Stahlkonstruktion )  
Europäische EN 1090-1:2009 + A1:2011 Vorschriften -Einhaltung der  
Fertigungskontrollen Bescheinigung Nr. 1372-CPR-2089

Unsere Feuerverzinkungsanlage erlangt die Zertifizierung DAST-Richtlinie  
022 von Institut für Oberflächentechnik GmbH ausgestellt :  
die Bescheinigungsnummer I2016Q13169 in voller Übereinstimmung  
mit der Referenznorm 1461

Unsere Futtersilos erhalten die Zulassungsnummer Z-40.17 503 vom Deutsches  
Institut für Bautechnik , für die mitteleuropäische Länder wobei die  
Windlast Zonen 2-4 gewährt sind .



Zu unserer Unternehmensgruppe gehört eine der wichtigsten Europäische  
Verzinkungsanlagen, deren Wannengröße 14,20 m. Länge x 2,70 m. Breite x 3,40 m. Tiefe  
beträgt .

Dahinter werden die Metallprofile und Stützbeine von verschiedenen Formen und Strukturen  
in die beste Position eingetaucht .

Unsere Feuerverzinkungsanlage erlangt die Zertifizierung DAST-Richtlinie 022 von Institut  
für Oberflächentechnik GmbH ausgestellt : die Bescheinigungsnummer I2016Q13169 in  
voller Übereinstimmung mit der Referenznorm 1461

Die Passivierung ist ein umweltfreundliches Produkt (chromfrei) bestehend aus Harzen, die  
eine erhöhte Oxidationsbeständigkeit auf feuerverzinkter Stahl verleihen .

Die Schutzschicht von wenigen Mikron ändert keinen ursprünglichen Merkmalen der  
Materialglanz , wobei eine transparente und farblose Beschichtung entsteht , und verursacht  
eine Verlängerung der ästhetischen Eigenschaften des Fabrikates .



# MILLENNIUM DEUTSCHE MODELL

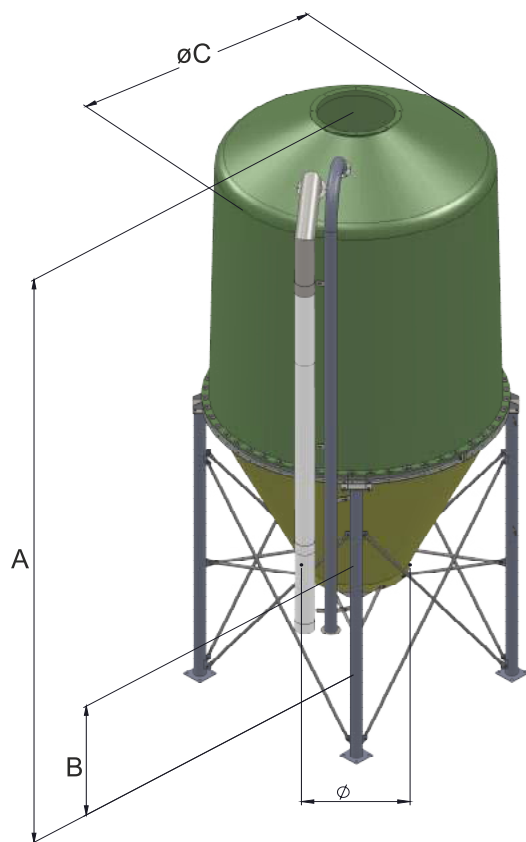
VERSTÄRKE AUSFÜHRUNG FÜR SCHÜTTDICHTEN BIS 1300 KG/M<sup>3</sup>



## DEMONTIERTE SILOS, BESTEHEND AUS:

- + Obere und untere Teile aus verstärkten Glasfaser für spezifisches Gewicht bis max 1300 kg /m<sup>3</sup>, Glasfaser natürliche Farbe
- + Komplett innen glattwandig
- + Obere Deckel aus Glasfaser (Modellen zur Verfügung: verschraubte Deckel, Deckel mit Scharnier und Flügelmutter, Deckel mit Öffnungssystem vom Boden mit Seil). Achtung! Silos mc. 43 komplett geschlossen oben, Deckel nur nach Frage
- + Ohne Glasfaser Auslauf
- + Verzinkte Tragring aus U-Profil (Abmessungen 100x50x4 bis 20 mc, 120x50x6 vom 22 bis 43 mc)
- + 4 kurze verzinkte Stützbeine mit Windverband
- + Befüllleitung aus Edelstahl AISI 304 Ø 102 mit Gewindestück 3 oder 4
- + Entlüftungsleitung aus Edelstahl AISI 304 Bogen Ø 160 + Pvc Rohr (Länge Pvc Rohr ist Silokapazität abhängig)
- + Schrauben, Muttern aus Edelstahl AISI 304, die zur Silomontage nötig sind

\*\*\* Der Transport von 43 m<sup>3</sup> Silos ist mit einem Plattform LKW umgesetzt



Silo modell	A	B	Ø C
<b>MIL6R</b>	4303 mm	1177 mm	2030 mm
<b>MIL8R</b>	5218 mm	1177 mm	2030 mm
<b>MIL10R</b>	5463 mm	1147 mm	2230 mm
<b>MIL12R</b>	6043 mm	1147 mm	2230 mm
<b>MIL15R</b>	6168 mm	1177 mm	2480 mm
<b>MIL18R</b>	6838 mm	1177 mm	2485 mm
<b>MIL20R</b>	7423 mm	1177 mm	2485 mm
<b>MIL22R</b>	7718 mm	1162 mm	2480 mm
<b>MIL25R</b>	8553 mm	1162 mm	2495 mm
<b>MIL31R</b>	9795 mm	1189 mm	2495 mm
<b>MIL43R</b>	9967 mm	1169 mm	2897 mm

# MILLENNIUM DEUTSCHE MODELL

VERSTÄRKE AUSFÜHRUNG FÜR SCHÜTTDICHTEN BIS 1300 KG/M<sup>3</sup>




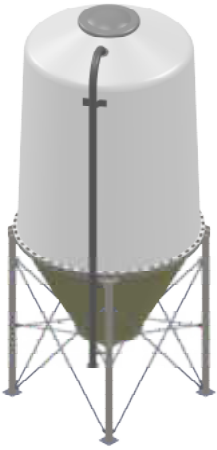

## PREIS LISTE 2018

Silo Modell	Legs no.	m <sup>3</sup>	Tons*	
<b>MIL6R</b>	4	6	7,8	
<b>MIL8R</b>	4	8	10,8	
<b>MIL10R</b>	4	10	13,0	
<b>MIL12R</b>	4	12	15,6	
<b>MIL15R</b>	4	15	19,5	
<b>MIL18R</b>	4	18	23,4	
<b>MIL20R</b>	4	20	26,0	
<b>MIL22R</b>	4	22	28,6	
<b>MIL25R</b>	4	25	32,5	
<b>MIL31R</b>	4	31	40,3	
<b>MIL43R</b>	4	43	55,6	

Max spezifisches Gewicht des silierten Futters: Kg 1300/m<sup>3</sup>



### FARBE SILO

Silo Modell	Standard version ( Keine Mehrpreis )	SCA Oberteil/Siloszylinder in weisse Farbe (bis Tragring)	SCC Komplett Siloskörper in weisse Farbe
			
<b>MIL-R-6</b>	Im preis des Silos enthalten		
<b>MIL-R-8</b>	Im preis des Silos enthalten		
<b>MIL-R-10</b>	Im preis des Silos enthalten		
<b>MIL-R-12</b>	Im preis des Silos enthalten		
<b>MIL-R-15</b>	Im preis des Silos enthalten		
<b>MIL-R-18</b>	Im preis des Silos enthalten		
<b>MIL-R-20</b>	Im preis des Silos enthalten		
<b>MIL-R-22</b>	Im preis des Silos enthalten		
<b>MIL-R-25</b>	Im preis des Silos enthalten		
<b>MIL-R-31</b>	Im preis des Silos enthalten		
<b>MIL-R-43</b>	Im preis des Silos enthalten		

### SILO MONTAGE

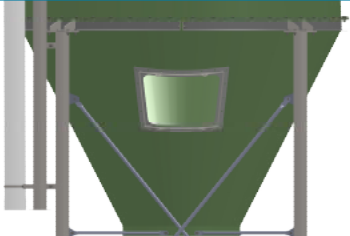
Silo Modell	
MIL-R-6	
MIL-R-8	
MIL-R-10	
MIL-R-12	
MIL-R-15	
MIL-R-18	
MIL-R-20	
MIL-R-22	
MIL-R-25	
MIL-R-31	
MIL-R-43	



### MEHRPREIS - INSPEKTIONS LUKE



Beschreibung		Kode	
	Verstärkung Laminat für die Luke umlaufen (Grün Markiert) Laut Statische Zulassung	<b>VER</b>	
	Verzinkte Inspektionsluke schnell Verschluss	<b>OBCR</b>	
	Verzinkte verschraubte Inspektionsluke	<b>OBIM</b>	

ALS OPTION	Beschreibung	Kode	
	Montierung im werk der stahlrahmen	<b>MOC</b>	



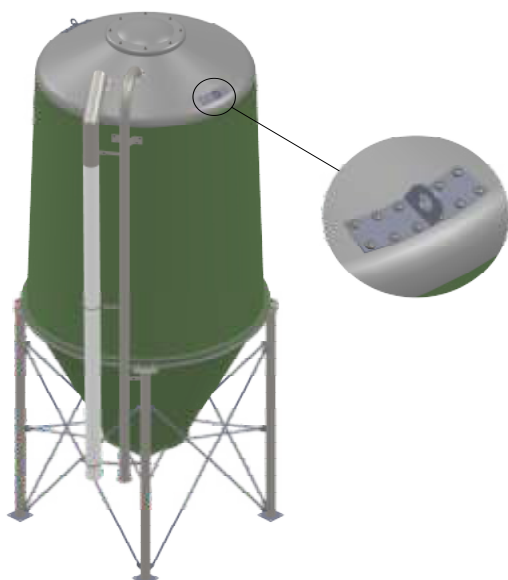
### WAM VCP SICHERHEITSVENTIL

VCPX2732C Druckausgleichsventil  
für explosionsgefährdete Umgebung



### INNEN LAMINIERTEN TRANSPORTÖSEN

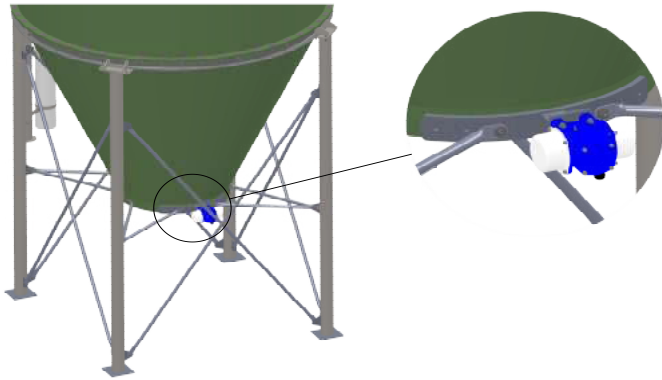
Innen laminierten Transportösen





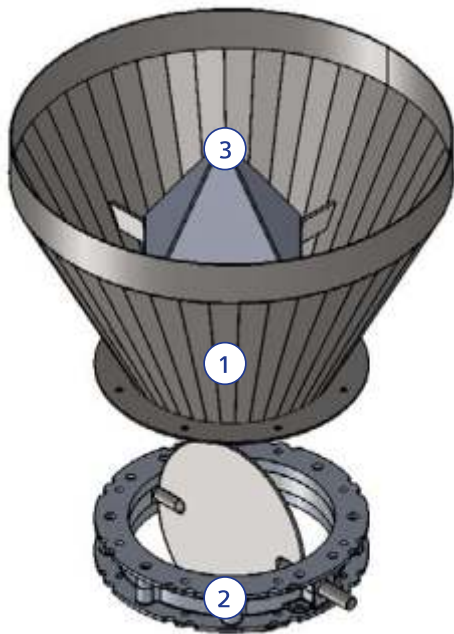
### RÜTTLER MIT HALTERUNGEN

#### Beschreibung



# NACH FRAGE

## ENTNAHME DURCH SCHNECKE




- ① Edelstahl AISI 304 Anschluss
- ② WAM Klappe
- ③ Konus mit Pyramide

Durchmesser	
200	
250	

## ENTNAHMESCHNECKE

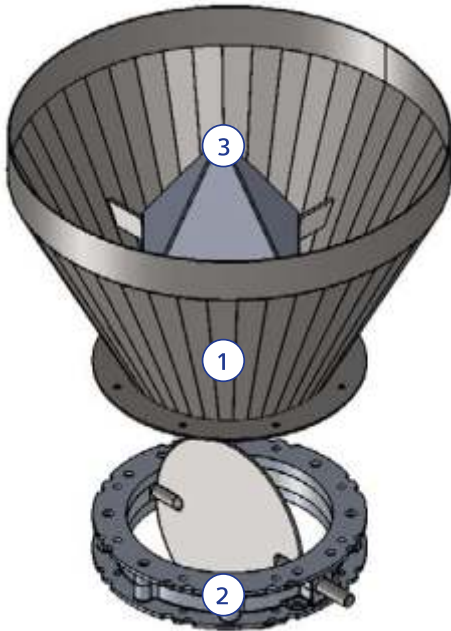
Schnecken aus Edelstahl AISI 304 komplett mit:

- Anschluss am Anfang für Befestigung an WAM Klappe, geflanschte Schneckenanfang mit Zapfen
- Zapfen und UCF 210 Lager am Schneckenende
- Kettenantrieb durch Dreiphasigemotor
- Motordeckel
- Doppelschelle und Kette für Silobefestigung

Edelstahl Schnecke	MT	Kw	Durchmesser	Durchmesser
			204	254
			Netto Preis	Netto Preis
	4 m	4 kw		
	4,5 m	4 kw		
	5 m	4 kw		
	5,5 m	5,5 kw		
	6 m	5,5 Kw		

# NACH FRAGE

## ENTNAHME DURCH UNTERBAUKONSTRUKTION



- ① Edelstahl AISI 304 Anschluss
- ② WAM Klappe
- ③ Konus mit Pyramide

### Durchmesser

<b>250</b>	
<b>400</b>	



# NACH FRAGE

## ENTNAHME DURCH UNTERBAUKONSTRUKTION

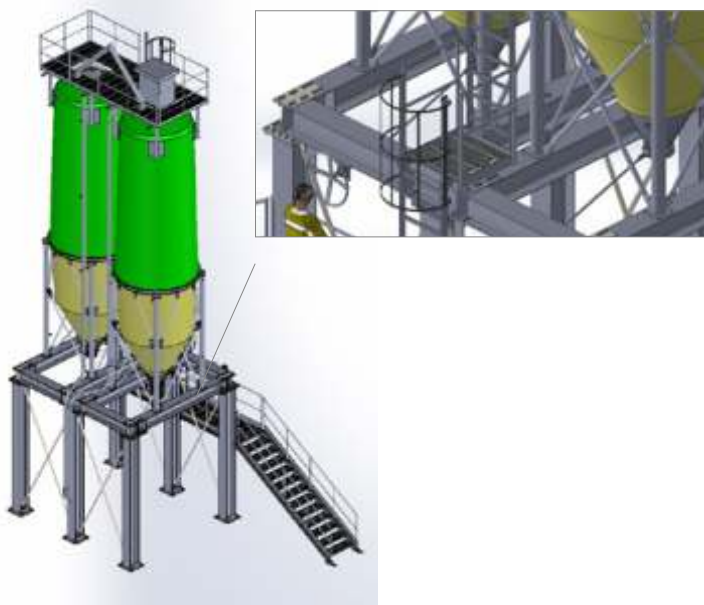
### Unterbaukonstruktionen für 1 Silos oder 2 Silos herstellen



Eurosilos kann verzinkte Unterbaukonstruktion realisieren, zertifiziert aber ohne statische Berechnungen (statische Berechnungen werden durch Kundenstatterer realisiert).

Wir können z.B. einfache Unterbaukonstruktionen für 1 Silos oder 2 Silos herstellen, Unterbaukonstruktionen mit seitlichen Podest oder lt. Kunden Projekt planen und produzieren.

### Unterbaukonstruktionen mit seitlichen Podest oder lt



### Silos Unterbaukonstruktion Berechnung nach Europäische Normen

Silos Unterbaukonstruktion Berechnung nach Europäische Normen:  
Eurocode 1: Berechnung auf Strukturen bez. Leistungen wegen Wind oder Schnee  
Eurocode 3: Berechnung von Stahlstrukturen  
Eurocode 8: Berechnung auf Strukturen bez. Erdbebensicherheit



*Bgm.-Birkmüller-Str. 14 • 92533 Wernberg • 92533 Wernberg • ☎ 09604/932713-0*