

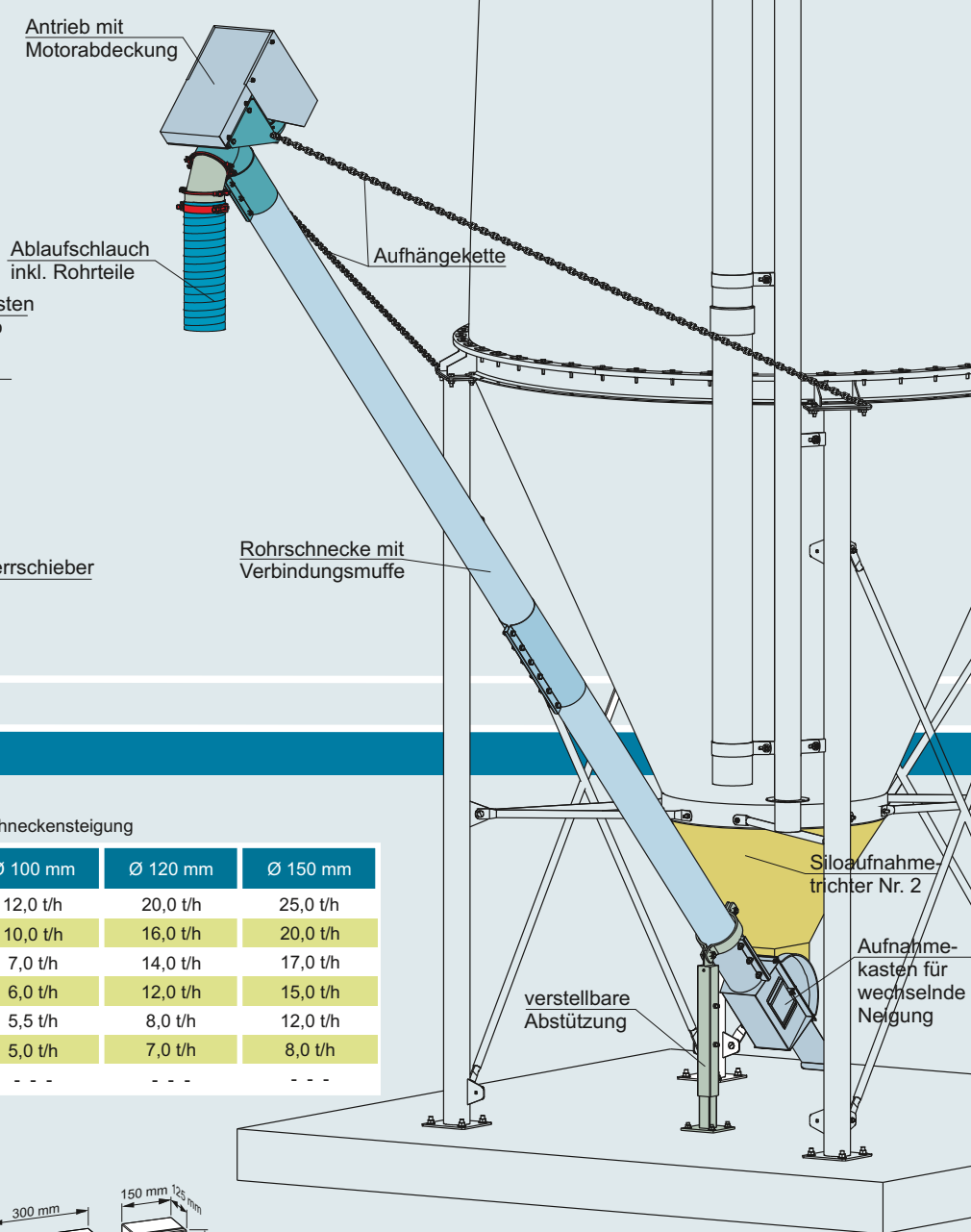
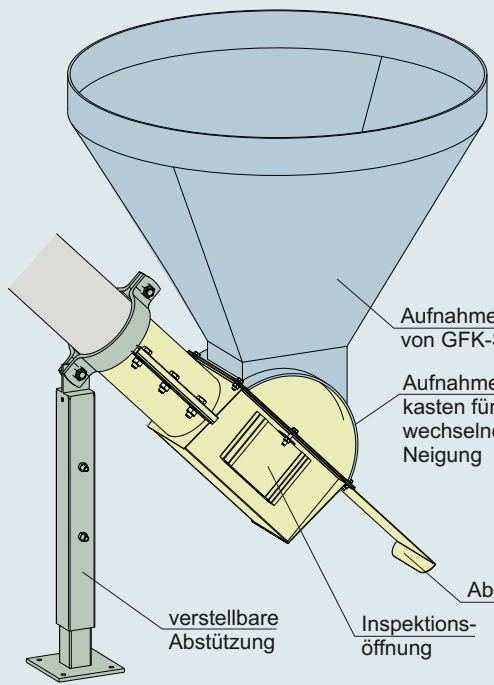
Rohrschnecke



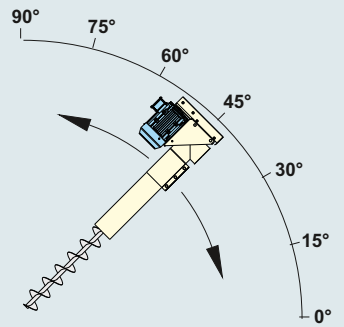
- ◆ *schonender Transport*
- ◆ *lange und flexible Förderwege*
- ◆ *Förderwege mit Bögen und Steigungen*
- ◆ *Baukastensystem, schnelle und einfache Montage*
- ◆ *robuste Ausführung aus Edelstahl und Kunststoff*



Weinzierl
Lager- und Fördertechnik GmbH

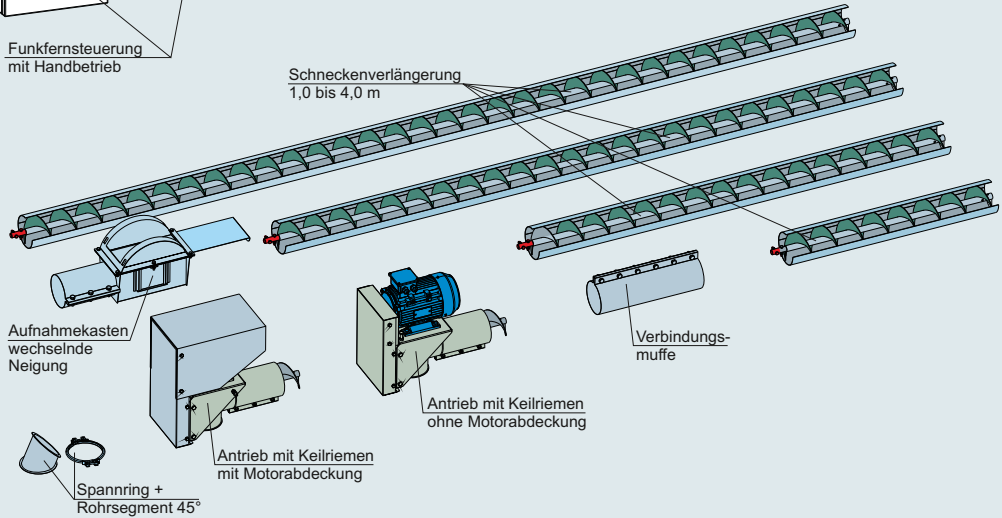
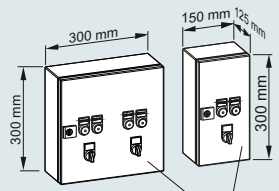
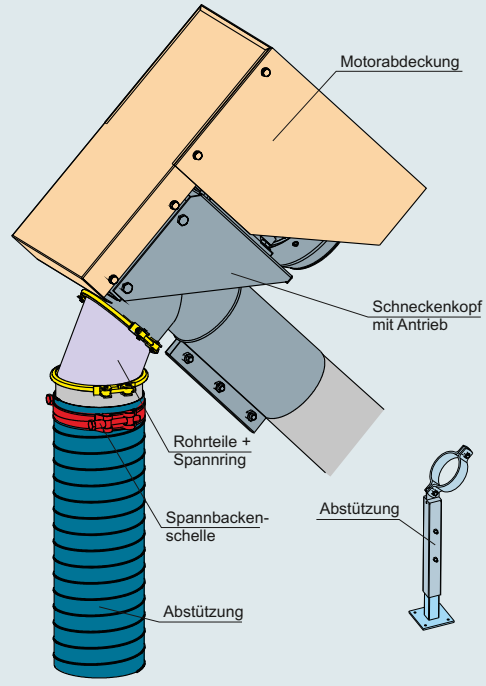


Technische Daten



Förderleistung je Schneckensteigung

Neigung der Schnecke	Ø 100 mm	Ø 120 mm	Ø 150 mm
0°	12,0 t/h	20,0 t/h	25,0 t/h
15°	10,0 t/h	16,0 t/h	20,0 t/h
30°	7,0 t/h	14,0 t/h	17,0 t/h
45°	6,0 t/h	12,0 t/h	15,0 t/h
60°	5,5 t/h	8,0 t/h	12,0 t/h
75°	5,0 t/h	7,0 t/h	8,0 t/h
90°	- - -	- - -	- - -



Bgm.-Birkmüller-Str. 14
92533 Wernberg
Tel. +49 (0)96 04 . 93 27 13-0

info@getreidesilo.de
www.getreidesilo.de