

# Spiralförderer Serie ES

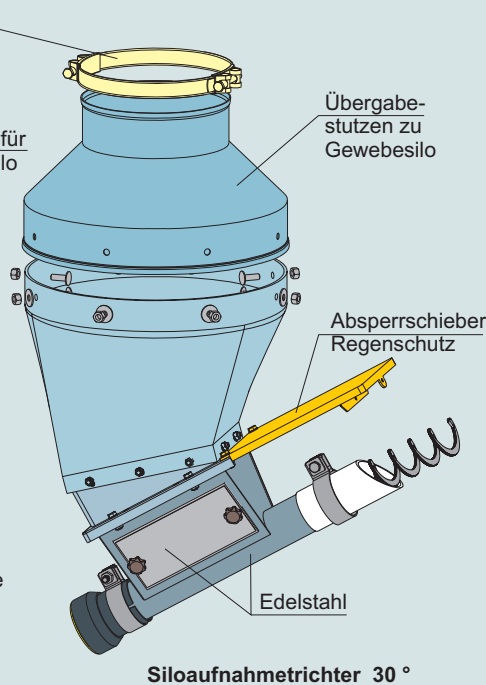
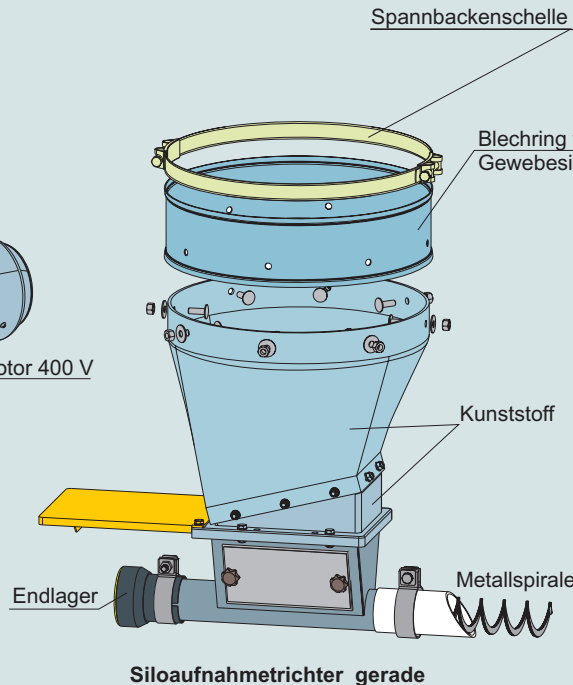
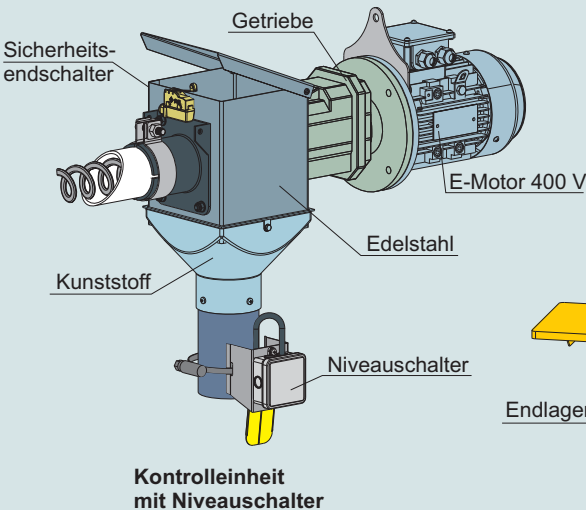


- ◆ *schonender Transport*
- ◆ *lange und flexible Förderwege*
- ◆ *Förderwege mit Bögen und Steigungen*
- ◆ *Baukastensystem, schnelle und einfache Montage*
- ◆ *robuste Ausführung aus Edelstahl und Kunststoff*

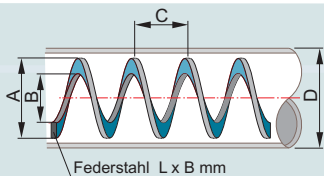


**Weinzierl**  
Lager- und Fördertechnik GmbH

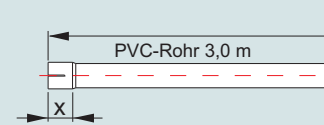
# Förderspirale



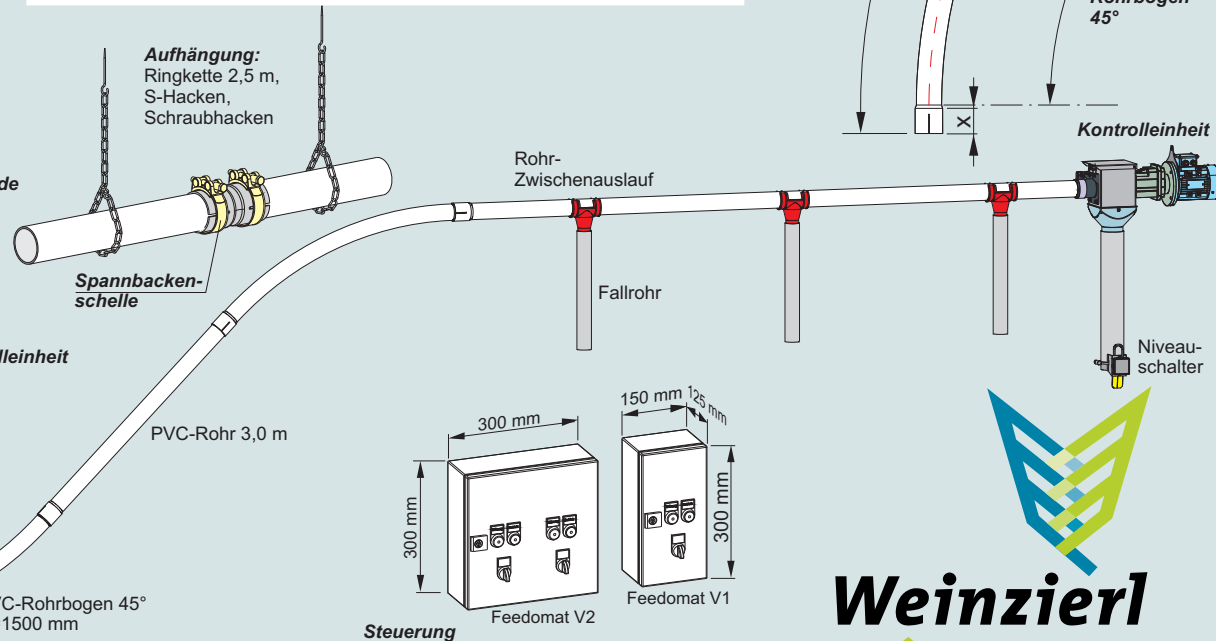
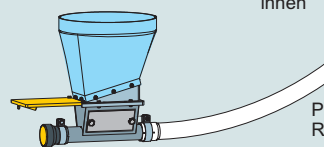
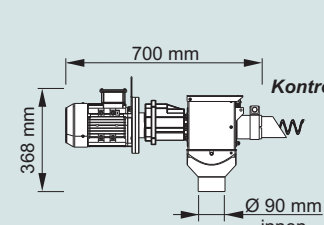
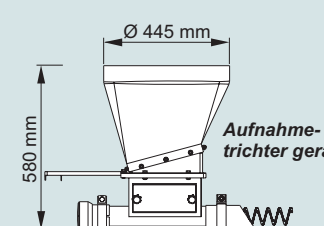
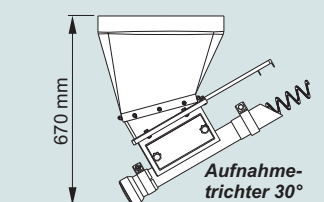
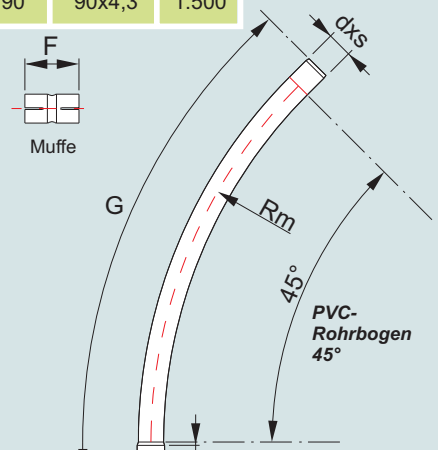
## Technische Daten



Model Typ	A [mm]	B [mm]	C [mm]	D [mm]	E [mm]	F [mm]	G [mm]	X [mm]	dxs [mm]	Rm [mm]
Spirale ES75	60	35	42	75	3.000	175	1.350	75	75x3,6	1.500
Spirale ES90	67	45	52	90	3.000	175	1.355	90	90x4,3	1.500



Model Typ	E-Motor	Förderleistung	maximale Förderlänge
Spirale ES75	0,75 - 1,1 kW	800 - 1.000 kg/h	50 m
Spirale ES90	0,75 - 1,1 kW	1.500 - 1.800 kg/h	40 m



Bgm.-Birkmüller-Str. 14  
92533 Wernberg

Tel. +49 (0) 9604 / 9327813-0  
info@getreidesilo.de