

Rohrschnecke \varnothing 150 mm für GFK-Futtermittesilo



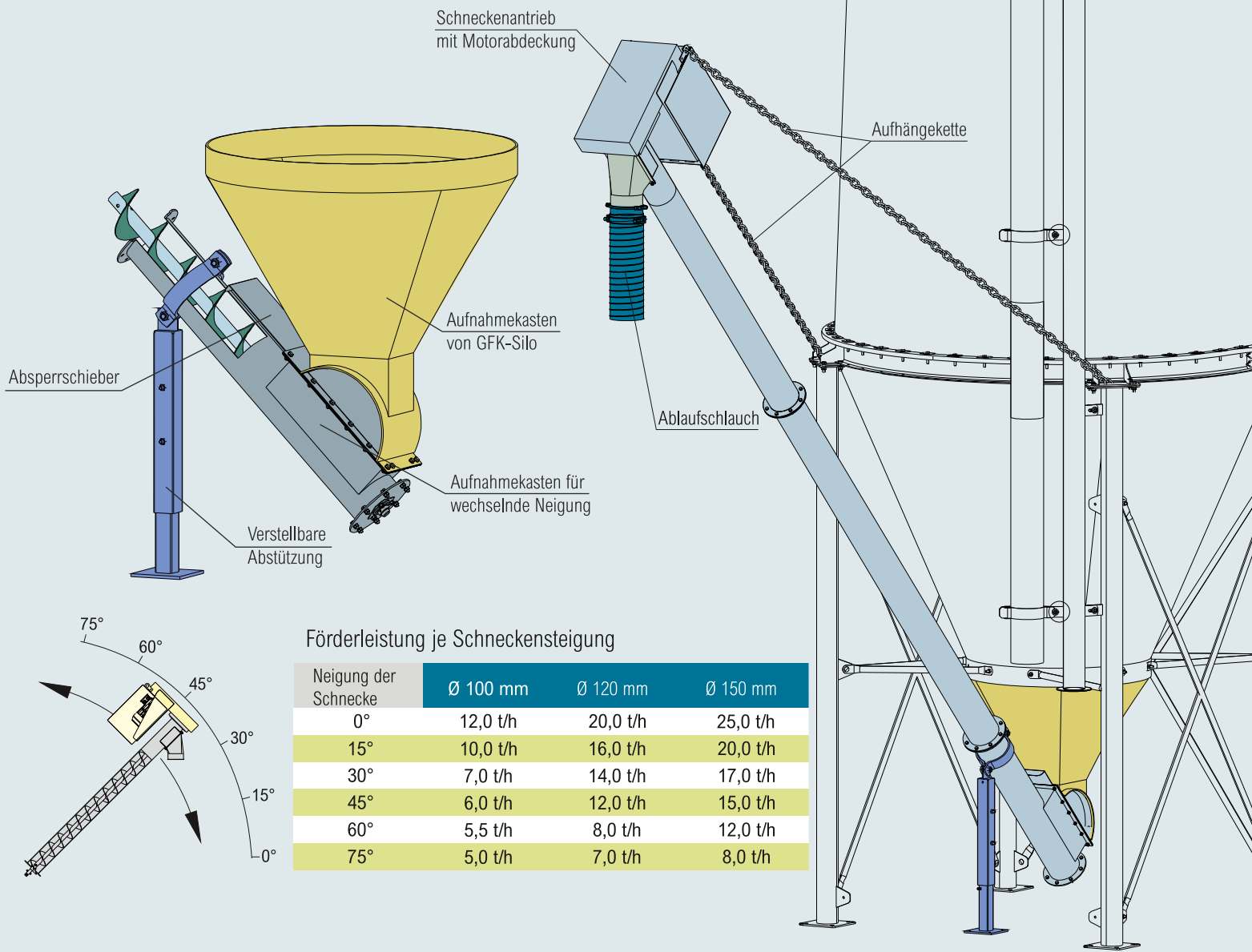
- ◆ *schonender Transport*
- ◆ *lange und flexible Förderwege*
- ◆ *Förderwege mit Bögen und Steigungen*
- ◆ *Baukastensystem, schnelle und einfache Montage*
- ◆ *robuste Ausführung aus Edelstahl und Kunststoff*



Weinzierl

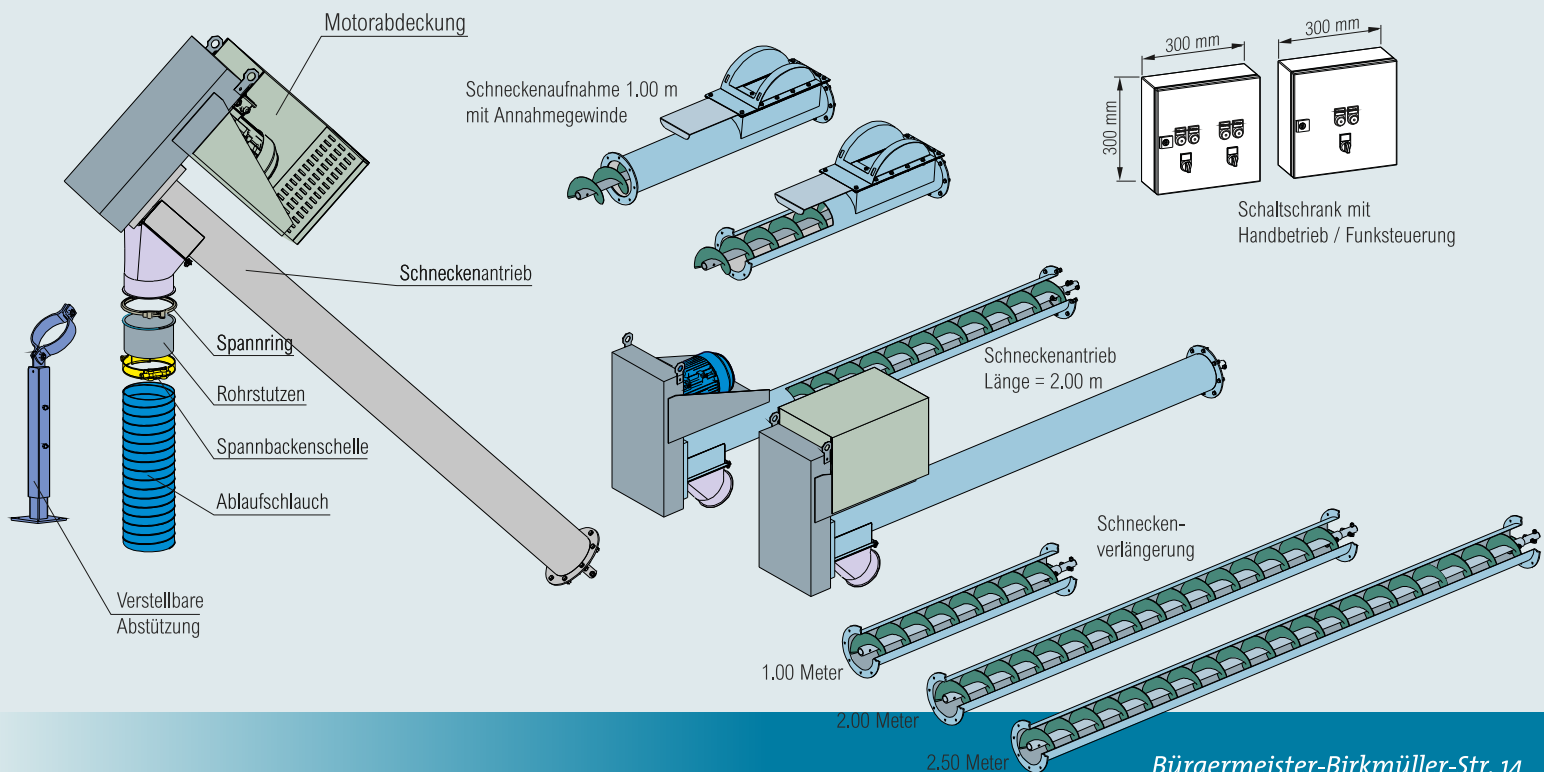
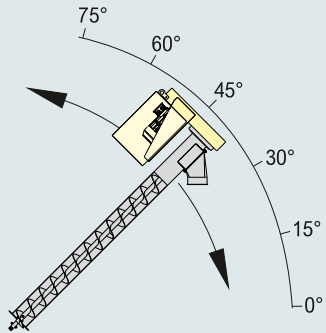
Lager- und Fördertechnik GmbH

www.getreidesilo.de



Förderleistung je Schneckensteigung

| Neigung der Schnecke | Ø 100 mm | Ø 120 mm | Ø 150 mm |
|----------------------|----------|----------|----------|
| 0° | 12,0 t/h | 20,0 t/h | 25,0 t/h |
| 15° | 10,0 t/h | 16,0 t/h | 20,0 t/h |
| 30° | 7,0 t/h | 14,0 t/h | 17,0 t/h |
| 45° | 6,0 t/h | 12,0 t/h | 15,0 t/h |
| 60° | 5,5 t/h | 8,0 t/h | 12,0 t/h |
| 75° | 5,0 t/h | 7,0 t/h | 8,0 t/h |



Bürgermeister-Birkmüller-Str. 14
92533 Wernberg
Tel. +49 (0) 96 04 . 93 27 13-0

info@getreidesilo.de
www.getreidesilo.de